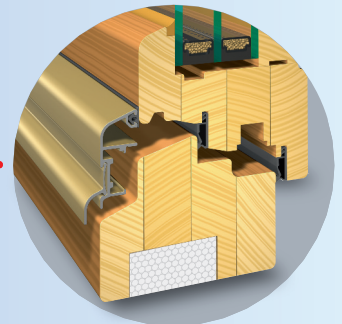
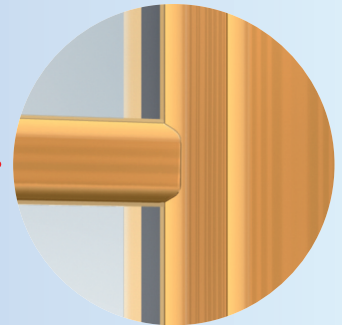
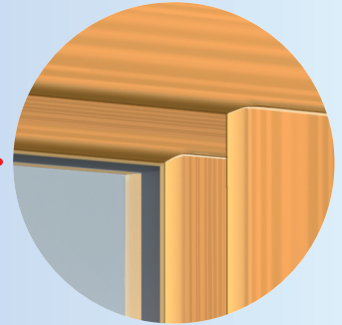


# SoftLine 9.0 Classic mit Dämmkern

Holz-Energiesparfenster mit schmalen, filigranen Ansichten, elegantes, abgerundetes Design

**SoftLine**  
Holz-Fenster

Bautiefe 90 mm  
3 Scheiben-Wärme-  
schutzverglasung



Mit integriertem Dämmkern  
(umlaufend)

Nur höchste nach RAL geforderte Holzqualitäten mit exzellent glatter Oberflächenstruktur kommen beim SoftLine 9.0 Classic Holzfenster zum Einsatz. Blendrahmen und Flügel werden präzise auf Schlitz und Zapfen gearbeitet. Setzpfeile und Sprossen sind mit einer aufwändigen Dübelverbindung verleimt.



Stöckel unerreicht gut

**Stöckel**  
Fenster · Türen · Bausysteme

# SoftLine

Holz-Fenster

## SoftLine 9.0 Classic mit Dämmkern

Energiesparfenster mit schmalen,  
filigranen Ansichten

3 Scheiben-Wärmeschutzverglasung  
Bautiefe 90 mm

**Uw 0,72\***  
W/m<sup>2</sup>K  
Erspart  
bis zu 40%  
Energie-  
kosten

\* gilt für 3fach-  
Wärmeschutz-  
verglasung  
Ug 0,5 – W/m<sup>2</sup>K

Einzigartige Vierfach-Oberflächen-  
behandlung in vielen Farben

Durchgängig elegantes,  
abgerundetes Design

Filigrane, schmal wirkende  
Ansichten

3 Scheiben-Wärmeschutzverglasung  
mit neutraler Beschichtung und  
Edelgasfüllung

„Warme Kante“ erhöht den Wärmeschutz,  
hemmt die Kondenswasserbildung

Unter dem Blendrahmen durchlaufende  
Regenschutzschiene für gute Wasser-  
abführung und hohe Langlebigkeit,  
leichte Reinigung, farblich passend zu  
vielen Holzönen

Bautiefe 90 mm im Flügel

Zwei umlaufende Dichtungen erhöhen  
Wärme- und Schallschutz

Bautiefe 90 mm im Blendrahmen  
dadurch hohe Stabilität und Energie-  
einsparung

Höchste nach RAL geforderte Holzqualität,  
mehrschichtverleimt, stabil und verzugsfrei,  
natürlich schöne Maserung der Sichtflächen

Mit integriertem Dämmkern

Das Energiesparfenster **SoftLine 9.0 Classic** erfüllt alle Anforderungen der neuesten Energiespartechnik. Die starke Bautiefe mit integrierter 3 Scheiben-Wärmeschutzverglasung und zusätzlichem Dämmkern gewährleistet beste Wärmedämmung und hohe Energieeinsparung. Das elegante, anspruchsvolle Design mit schmal wirkenden Ansichten wird jedem architektonischen Anspruch gerecht.